

ELETTROPOMPE CENTRIFUGHE BIGIRANTE

in AISI 304



Elettropompe centrifughe bigirante con idraulica in acciaio inossidabile AISI 304.

APPLICAZIONI

- Pressurizzazione domestica
- Piccola irrigazione di giardini
- Lavaggi
- Trattamento di acqua
- Torri di raffreddamento
- Movimentazione di acqua pulita in genere

PECULIARITÀ TECNICHE

- Struttura robusta
- Dimensioni compatte

DATI TECNICI

- Pressione massima di esercizio: 8 bar
- Temperatura massima del liquido:
 - 10°C ÷ +60°C
 - 10°C ÷ +110° nella versione H-HS
- Motore asincrono 2 poli autoventilato
- Classe di isolamento F
- Grado di protezione IP55
- Tensione monofase 230V ± 10% 50Hz, tensione trifase 230/400V ±10% 50Hz
- Condensatore permanentemente inserito e protezione termoamperometrica a riarmo automatico incorporata per il motore monofase
- Protezione a cura dell'utente per la versione trifase
- Attacco aspirazione G1½ per 2CDX 200, G1¼ per il resto della gamma
- Attacco mandata G1

MATERIALI

- Corpo pompa, girante, albero, diffusore e disco porta tenuta in AISI 304
- Supporto motore in alluminio (fino a 1,5 kW compresi), in ghisa (2,2 kW e oltre)
- Tenuta meccanica in:
 - Ceramica/Carbone/NBR (standard)
 - Ceramica/Carbone/FPM (versione H)
 - SiC/SiC/FPM (versione HS)
 - Carburo di tungsteno/Carburo di tungsteno/FPM (versione HW - tenuta con faccia di scivolo ridotta)
 - SiC/Carburo di tungsteno/FPM (versione HSW)
 - Ceramica/Grafite/EPDM (versione E)

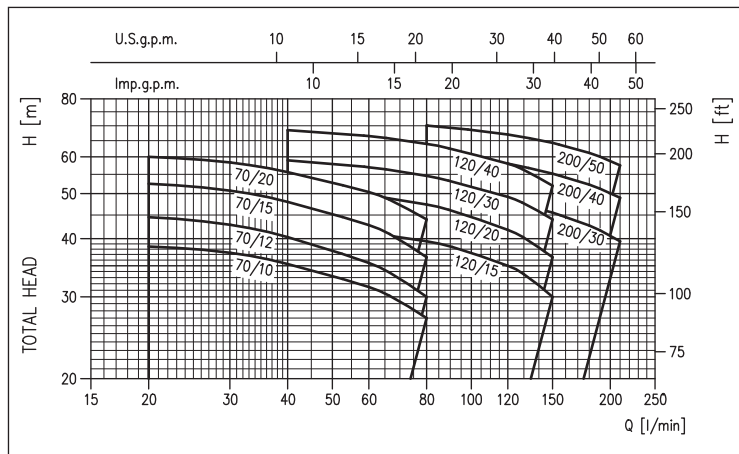
QUADRI

- 1EPBH (vedi pag. 207)

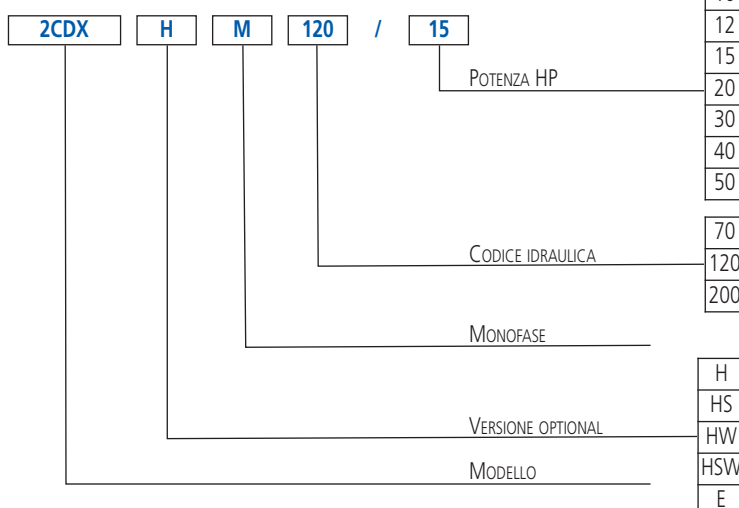
ACCESSORI (Su richiesta)

- Vaso 5 litri 10 bar ¾ EPDM
- Vaso 24 litri 8 bar 1" EPDM
- Vaso 24 litri 10 bar 1" EPDM
- Galleggiante key 5 metri PVC con contrappeso
- Galleggiante key 10 metri PVC con contrappeso
- Pressostato SQUARE-D FSG-2 1,4÷4,6 bar G¼ F
- Pressostato FYG-22 2,8÷7 bar G¼ F
- Presscomfort - Regolatore di pressione (vedi pag. 208)
- Press•o•Matic - Sistema di controllo a velocità variabile (alimentazione monofase 230V±10% - uscita trifase 220V - potenza massima motore 2,2 kW - 3 HP - vedi pag. 209)

GAMMA DELLE PRESTAZIONI (secondo ISO 9906 Allegato A)



SIGLA IDENTIFICATIVA

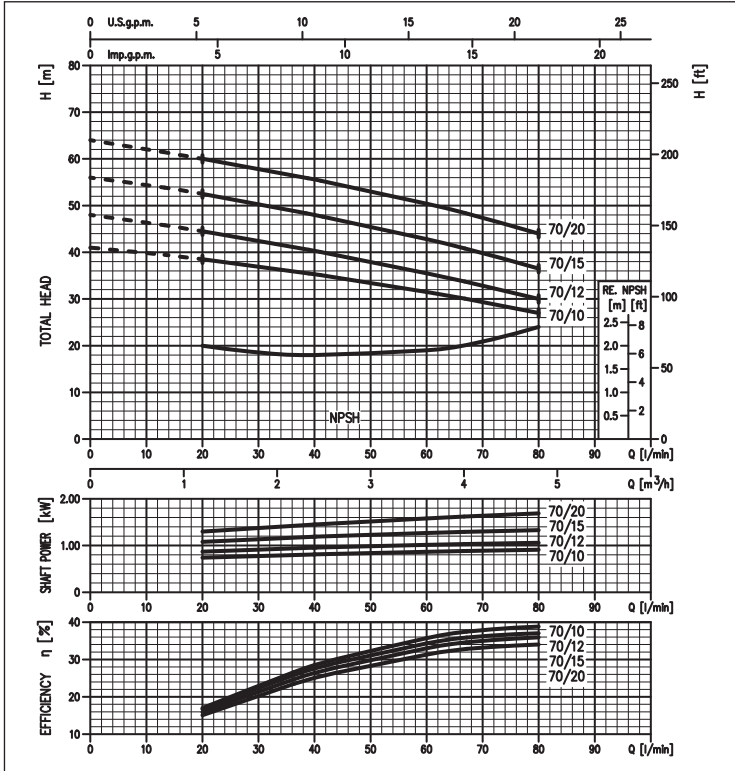


ELETTROPOMPE CENTRIFUGHE BIGIRANTE

in AISI 304

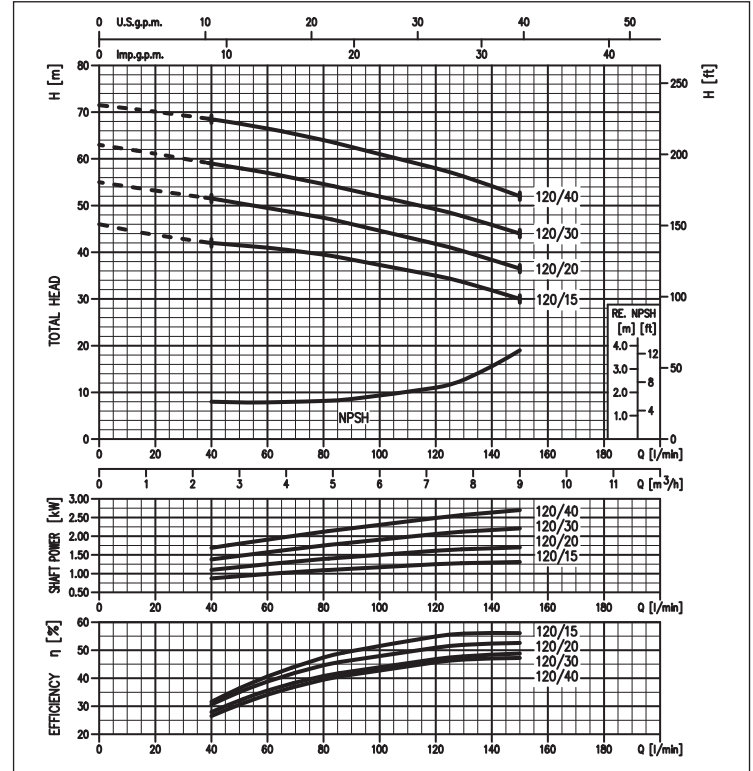
CURVE DI PRESTAZIONE serie 2CDX 70

(secondo ISO 9906 Allegato A)



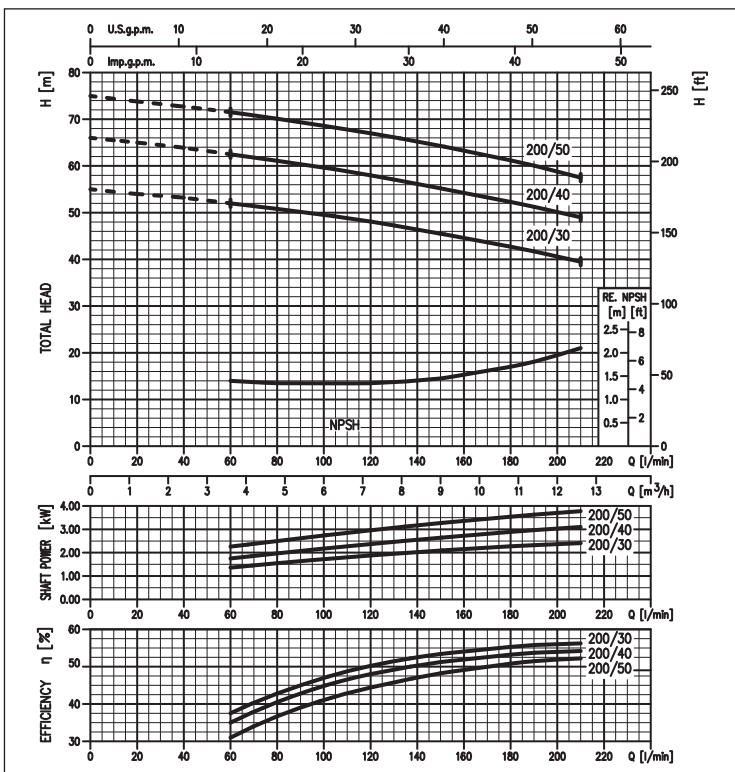
CURVE DI PRESTAZIONE serie 2CDX 120

(secondo ISO 9906 Allegato A)



CURVE DI PRESTAZIONE serie 2CDX 200

(secondo ISO 9906 Allegato A)



ELETTROPOMPE CENTRIFUGHE BIGIRANTE

in AISI 304

TABELLA PRESTAZIONI

Modello		P ₂		Q=Portata								
Monofase 230V	Trifase 230/400V	[HP]	[kW]	l/min	20	40	60	80	120	150	180	210
				m ³ /h	1,2	2,4	3,6	4,8	7,2	9	10,8	12,6
				H=Prevalenza [m]								
2CDXM 70/10	2CDX 70/10	1	0,75	38,5	35,3	31,5	27,0	-	-	-	-	-
2CDXM 70/12	2CDX 70/12	1,2	0,9	44,5	40,3	35,5	30,0	-	-	-	-	-
2CDXM 70/15	2CDX 70/15	1,5	1,1	52,5	48,0	42,8	36,5	-	-	-	-	-
2CDXM 70/20	2CDX 70/20	2	1,5	60,0	55,6	50,4	44,0	-	-	-	-	-
2CDXM 120/15	2CDX 120/15	1,5	1,1	-	42,0	41,0	39,5	35,0	30,0	-	-	-
2CDXM 120/20	2CDX 120/20	2	1,5	-	51,5	49,5	47,4	41,8	36,5	-	-	-
-	2CDX 120/30	3	2,2	-	59,0	57,0	54,6	49,2	44,0	-	-	-
-	2CDX 120/40	4	3	-	68,5	66,5	64,0	58,0	52,0	-	-	-
-	2CDX 200/30	3	2,2	-	-	52,0	50,8	48,1	45,5	42,7	39,5	-
-	2CDX 200/40	4	3	-	-	62,5	61,1	58,0	55,2	52,3	49,0	-
-	2CDX 200/50	5,5	3,7	-	-	71,5	70,1	67,0	64,3	61,2	57,5	-

DIMENSIONI

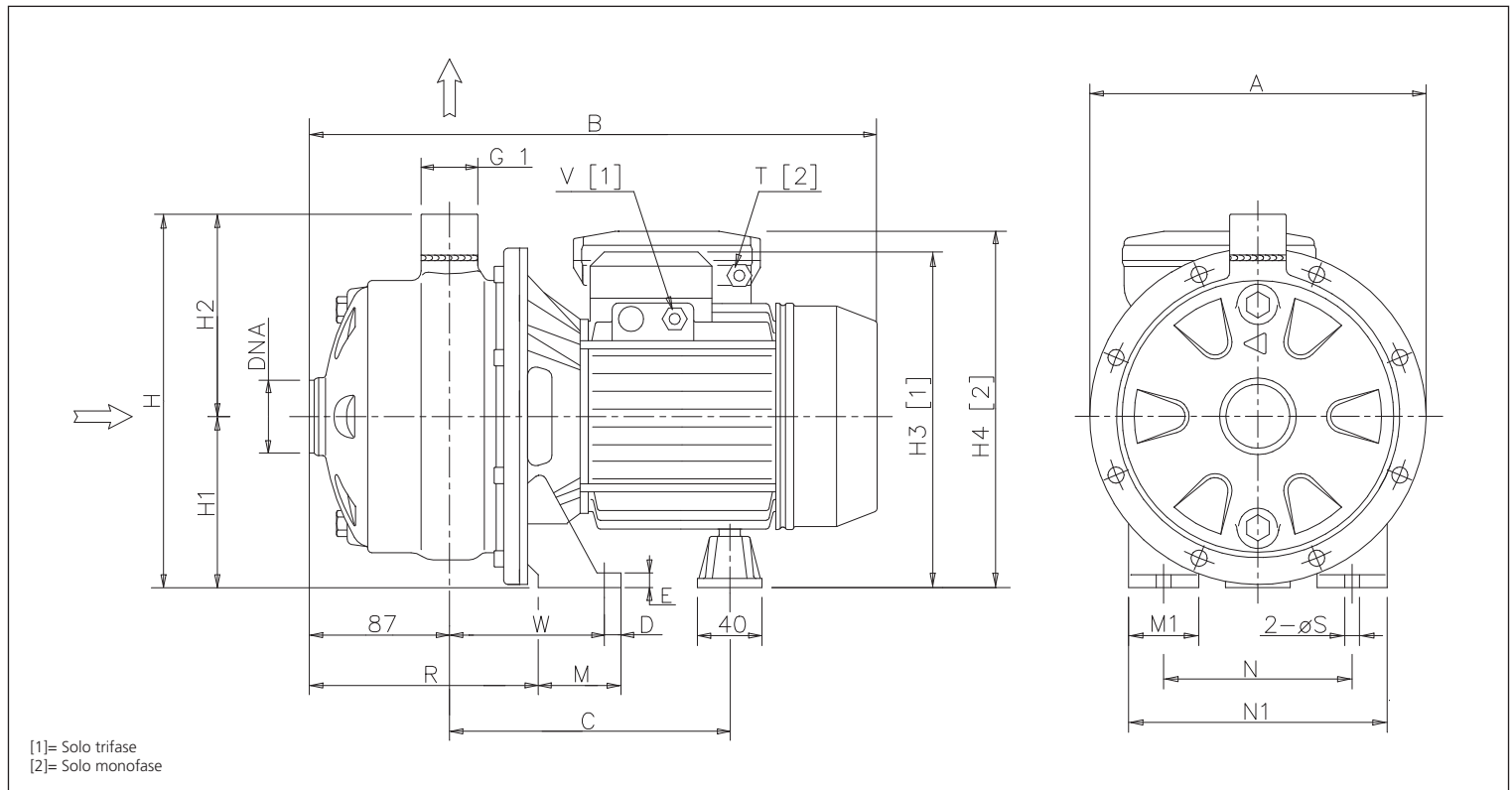


TABELLA DIMENSIONI

Modello	Dimensioni [mm]																Peso [kg]					
	A	B	C	D	E	H	H1	H2	H3	H4	M	M1	N	N1	R	T	V	W	S	DNA	[2]	[1]
2CDX(M) 70/10	208	355	182	12,5	8	229	106	123	208	216	50	38	120	160	143	PG 11	PG 11	93	9	G1¼	13,5	13,3
2CDX(M) 70/12	208	355	182	12,5	8	229	106	123	208	235	50	38	120	160	143	PG 13,5	PG 11	93	9	G1¼	14,2	13,8
2CDX(M) 70/15	232	383	204	12,5	8	250	118	132	237	249	55	40	140	180	142	PG 13,5	PG 11	95	9	G1¼	17,4	16,4
2CDX(M) 70/20	232	383	204	12,5	8	250	118	132	237	249	55	40	140	180	142	PG 13,5	PG 11	95	9	G1¼	18,6	18,2
2CDX(M) 120/15	208	383	204	12,5	8	229	106	123	225	237	55	40	140	180	142	PG 13,5	PG 11	95	9	G1¼	15,5	15,3
2CDX(M) 120/20	208	383	204	12,5	8	229	106	123	225	237	55	40	140	180	142	PG 13,5	PG 11	95	9	G1¼	18,0	16,9
2CDX 120/30	232	397	205/216	12,5	8	250	118	132	244	-	65	40	140	180	144	-	PG 13,5	109	9	G1¼	-	23,2
2CDX 120/40	232	422	230/241	12,5	10	250	118	132	244	-	65	40	140	180	144	-	PG 13,5	109	9	G1¼	-	26,4
2CDX 200/30	208	419	227/238	12,5	10	229	106	123	232	-	65	40	140	180	144	-	PG 13,5	109	9	G1½	-	25,0
2CDX 200/40	232	422	230/241	12,5	10	250	118	132	244	-	65	40	140	180	144	-	PG 13,5	109	9	G1½	-	25,0
2CDX 200/50	232	435	232	16	13	250	118	132	257	-	68	50	160	210	144	-	PG 16	109	12	G1½	-	32,7

[1]= Solo trifase
[2]= Solo monofase

ELETTROPOMPE CENTRIFUGHE BIGIRANTE

in AISI 304

VISTA IN SEZIONE

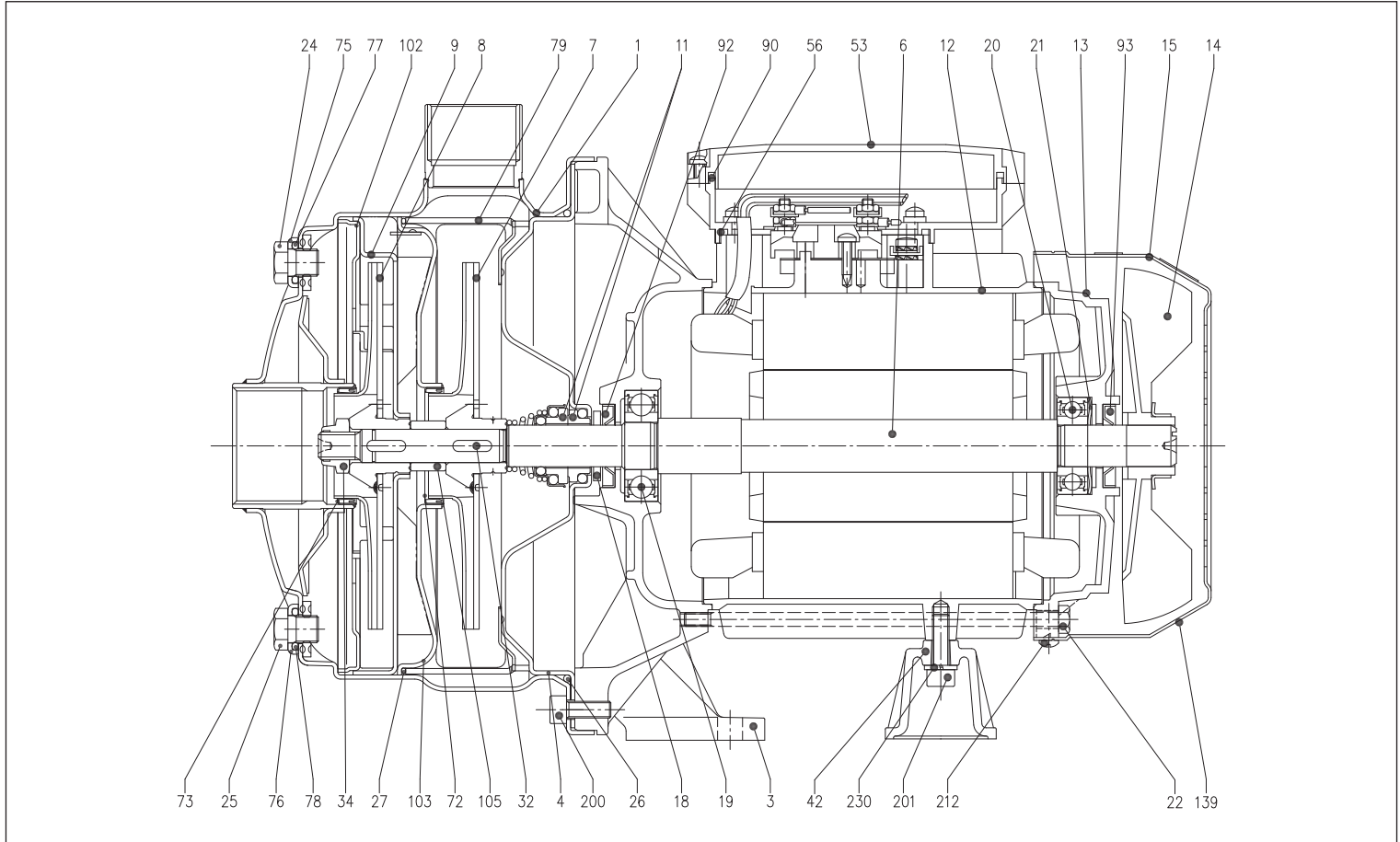


TABELLA MATERIALI

Rif.	Nome	Materiale	Rif.	Nome	Materiale
1	Corpo pompa	EN 1.4301 (AISI 304)	26	Anello OR [3]	NBR
3	Supporto motore	Alluminio (fino a 1,5 kW inclusi)	27	Anello OR [3]	NBR
		Ghisa (da 2,2 kW e oltre)	32	Linguetta	EN 1.4301 (AISI 304)
4	Disco porta tenuta	EN 1.4301 (AISI 304)	34	Dado girante	EN 1.4301 (AISI 304)
6	Albero rotore	AISI 304 Parte in contatto con il liquido	42	Piedino	Alluminio
7	Girante	EN 1.4301 (AISI 304)	52	Morsettiere [1]	Polipropilene
8	Girante	EN 1.4301 (AISI 304)	53	Coprimorsettiere [1]	Polipropilene
9	Diffusore	EN 1.4301 (AISI 304)	56	Guarnizione coprimorsettiere	NBR
11	Tenuta meccanica [3]	Ceramica/Carbone/NBR	72	Anello rasamento [3]	NBR
12	Cassa motore	-	73	Anello rasamento [3]	NBR
13	Coperchio motore	Alluminio	75	Rondella	EN 1.4301 (AISI 304)
14	Ventola	Polipropilene	76	Rondella	EN 1.4301 (AISI 304)
15	Copriventola	Fe P04 zincato	77	Anello OR [3]	NBR
16	Morsettiere	-	78	Anello OR [3]	NBR
17	Coprimorsettiere [2]	Alluminio	79	Distanziale diffusore	EN 1.4301 (AISI 304)
18	Anello paraspruzzi	NBR	90	Guarnizione	NBR
19	Cuscinetto (lato pompa)	-	92	Anello tenuta	-
20	Cuscinetto (lato motore)	-	93	Anello tenuta	-
21	Anello compensatore	Acciaio C70	102	Coperchio diffusore	EN 1.4301 (AISI 304)
22	Tirante	Fe 42 zincato	103	Coperchio convogliatore	EN 1.4301 (AISI 304)
23	Condensatore [1]	-	105	Distanziale girante	EN 1.4301 (AISI 304)
24	Tappo carico	AISI 303	110	Motoprotettore [1]	-
25	Tappo scarico	AISI 303	200	Vite (corpo pompa)	Acciaio inox A2 UNI7323

[1]= Solo trifase
[2]= Solo monofase
[3]= FPM per 2CDXH e 2CDXHS

ELETTROPOMPE CENTRIFUGHE BIGIRANTE

in AISI 304

TENUTA MECCANICA 2CDX standard

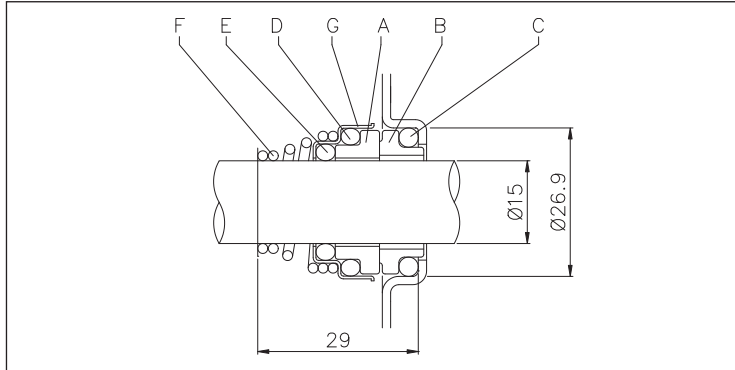


TABELLA MATERIALI

Rif.	Nome	Materiale
A	Parte rotante	Ceramica
B	Parte fissa	Carbone
C	Anello OR	NBR
D	Anello OR	NBR
E	Anello OR	NBR
F	Molla	AISI 316
G	Struttura/telaio	AISI 304

TENUTE MECCANICHE SPECIALI (a richiesta)

Nome	Versione H	Versione HS	Materiale Versione HW	Versione HSW	Versione E
Parte Fissa	Carbone	SiC	Carburo di Tungsteno	Carburo di Tungsteno	Carbone
Parte Rotante	Ceramica	SiC	Carburo di Tungsteno	SiC	Ceramica
Elastomeri	FPM	FPM	FPM	FPM	EPDM
Molla	AISI 316	AISI 316	AISI 316	AISI 316	AISI 316
Struttura/Telaio	AISI 304	AISI 316	AISI 304	AISI 304	AISI 316

TABELLA DATI ELETTRICI

Modello		P ₂		Condensatore Monofase		P ₁		Corrente Assorbita [A]		
Monofase 230V	Trifase 230/400V	[HP]	[kW]	µF	V _c	Monofase [kW]	Trifase [kW]	Monofase 230V	Trifase 230V	Trifase 400V
2CDXM 70/10	2CDX 70/10	1	0,75	20	450	1,30	1,18	6,0	4,0	2,3
2CDXM 70/12	2CDX 70/12	1,2	0,9	31,5	450	1,50	1,50	7,0	5,0	2,9
2CDXM 70/15	2CDX 70/15	1,5	1,1	35	450	1,80	1,64	8,0	5,6	3,2
2CDXM 70/20	2CDX 70/20	2	1,5	40	450	2,30	2,20	9,9	7,0	4,0
2CDXM 120/15	2CDX 120/15	1,5	1,1	35	450	1,80	1,70	8,3	5,6	3,2
2CDXM 120/20	2CDX 120/20	2	1,5	40	450	2,35	2,20	10,2	7,0	4,0
-	2CDX 120/30	3	2,2	-	-	-	2,85	-	8,7	5,0
-	2CDX 120/40	4	3	-	-	-	3,50	-	10,8	6,2
-	2CDX 200/30	3	2,2	-	-	-	3,05	-	10,4	6,0
-	2CDX 200/40	4	3	-	-	-	3,85	-	11,4	6,6
-	2CDX 200/50	5,5	3,7	-	-	-	4,60	-	15,0	8,7